



Quality
Made in
Germany

Cepillar

MARTIN



Cree resultados lisos
a partir de la
ilusión en bruto

Los resultados pueden ser así de lisos.

Si desea cepillar madera maciza con precisión y dotarla de un canto en ángulo, necesita una acepilladora planeadora fiable. Si en un segundo paso se desea dar al material un grosor o un ancho preciso, entra en juego una moderna regruesadora. El resultado: una superficie perfectamente lisa, limpia y suave.

Además del equipamiento básico de alta calidad, las cepilladoras de MARTIN disponen de numerosas opciones útiles y en parte patentadas.

Además, también disponemos de máquinas combinadas que reúnen las características de diferentes tipos de máquinas.

Configure online su cepilladora MARTIN según sus necesidades personales en www.martin.info



Datos técnicos	8
T32	10
T32 Opciones	14
T45	24
T45 Contour	30
T45 T45 Contour Opciones	32
Mecanizado de plásticos	42
T54	48
T54 Opciones	52
Dibujos dimensionales	60



MARTIN. Made in Germany.

Las máquinas MARTIN se fabrican en Alemania desde hace más de 100 años. Trabajamos exclusivamente con materiales y componentes de alta calidad. Todos los componentes decisivos se producen en nuestras propias instalaciones de fabricación de última generación, en la planta de Ottobeuren (Alemania), por empleados con un alto nivel de cualificación y dedicación. Cada cepilladora MARTIN sale de nuestra planta solo tras someterse a estrictos controles de calidad. Además, podemos garantizar un alto grado de flexibilidad en la producción gracias a nuestros reconocidos y eficaces proveedores. Con adaptaciones perfectas a los requisitos actuales y con componentes adquiridos de primera calidad. Compruébelo usted mismo.



Obras maestras a partir de
más de 100 años de experiencia

T32



Gran flexibilidad en un espacio mínimo.

La acepilladora planeadora y regruesadora combinada.

El compromiso para todos aquellos a los que no les gustan los compromisos. La T32 convence gracias a su diseño de espacio reducido, a pesar del cual ofrece una flexibilidad excepcional. En cuestión de segundos, se puede pasar del cepillado al regrueso, o viceversa. Esto permite satisfacer los requisitos de cepilladoras de gran tamaño en los talleres más pequeños.

Perfectamente equipada ya de serie, gracias a su potente motor de 5,5 kW, esta práctica máquina ofrece una serie de opciones que merece la pena considerar. El cabezal de acero macizo TERSA o el accionamiento opcional de 7,5 kW para retos especiales son solo dos ejemplos que aumentan aún más el atractivo de la incorporación a la familia de cepilladoras de MARTIN. La sólida ingeniería mecánica "made in Germany" también garantiza un rendimiento preciso y duradero en esta máquina compacta.



Configure
su T32.

T45



En la calma reside la fuerza.

La regruesadora de máxima precisión.

La T45 ofrece resultados perfectos de forma rápida, silenciosa y potente. Es la regruesadora para un acabado superficial eficaz y preciso. Gracias al sistema de control de fácil manejo, el arranque de virutas de hasta 12 mm puede realizarse con la misma facilidad que los trabajos de cepillado más finos de hasta 1,5 mm de grosor residual. De esta forma, la T45 ofrece las condiciones ideales para obtener superficies perfectamente cepilladas.

Gracias a una amplia gama de accesorios, podrá adaptar la máquina perfectamente a sus necesidades, tanto si busca una máquina estable y robusta como si otorga gran importancia a las superficies más finas. La máquina puede adaptarse de forma óptima incluso a los requisitos especiales del mecanizado de plásticos. En cualquier configuración, permite obtener superficies limpiamente cepilladas, es rápida y fácil de manejar, y constituye un componente sólido y duradero de su taller.



Configure
su T45.

T45 Contour



¿Regrueso o perfilado?

La máquina perfecta para los que desean ambas cosas.

Con su capacidad también para perfilar, la T45 Contour disfruta de un estatus especial entre las regruesadoras. Porque además de todas las posibilidades de una regruesadora clásica, también le ofrece las de una perfiladora completa.

El cambio de las cuchillas de perfilado es casi tan fácil como la colocación de las cuchillas TERSA. El calibre de ajuste suministrado de serie facilita la alineación exacta de las cuchillas, permitiéndole realizar sin problemas anchos de perfil de hasta 630 mm con una calidad perfecta.

La T45 Contour ofrece dos variantes que difieren en la profundidad de perfilado alcanzable. El cabezal también está disponible con dos o cuatro alojamientos para cuchillas de perfilado con dentado en el lomo. Puede esperar resultados perfectos de todas las variantes.



Configure
su T45
Contour.

T54



Resultados perfectos en cualquier ángulo.

La acepilladora planeadora para obtener bases óptimas.

La T54 es una cepilladora que realiza de forma fácil dos tareas complejas. Por un lado, endereza perfectamente las piezas y, por otro, las dota de cantos en ángulo de forma rápida y segura.

El tope de cepillado de guiado suave con regla auxiliar integrada posibilita un trabajo rápido y preciso. El tope de cepillado con cojinete de bolas se desliza con suavidad y sin ladearse sobre rieles templados, de un modo tan preciso a lo largo de los años como el primer día. Los chaflanes también se pueden cepillar sin esfuerzo, gracias al sencillo ajuste manual entre 90° y 45°. Y es que solo con una preparación perfecta se logra un resultado perfecto.



Configure
su T54.



Datos técnicos

	T32	T45
Potencia del motor opcional	5,5 kW 7,5 kW	5,5 kW 7,5 kW 11,0 kW
Velocidad del cabezal opcional	5000 rpm 6000 rpm	5000 rpm 6000 rpm
Cabezal opcional	TERSA Z4 Xplane	TERSA Z4 Xplane
Diámetro del cabezal	120 mm	125 mm
Altura de cepillado opcional	3 – 250 mm	2,8 – 300 mm 1,5 – 300 mm
Ancho de cepillado	530 mm	630 mm
Arranque de virutas	máx. 8 mm	máx. 12 mm
Control	ninguno	Control de 1 eje
Avance opcional	6 12 m/min continuo 5 - 20 m/min	6 12 m/min continuo 5 - 25 m/min
Profundidad de perfilado	–	–
Empalme de aspiración	140 mm	160 mm
Peso	Aprox. 1000 kg	aprox. 1.200 – 1.400 kg

	T45 Contour ¹⁵	T45 Contour ²⁵	T54
Potencia del motor	7,5 kW 11,0 kW	7,5 kW 11,0 kW	5,5 kW –
Velocidad del cabezal	5000 rpm 6000 rpm	5000 rpm 6000 rpm	5000 rpm 6000 rpm
Cabezal	Ranuras TERSA Z4 plus 2 para cuchillas de perfilado Ranuras TERSA Z2 plus 4 para cuchillas de perfilado	Ranuras TERSA Z4 plus 2 para cuchillas de perfilado plus Ranuras TERSA Z2 plus 4 para cuchillas de perfilado	TERSA Z2 Xplane
Diámetro del cabezal	125 mm	125 mm	125 mm
Altura de cepillado	2,8 – 300 mm	2,8 – 300 mm	–
Ancho de cepillado	630 mm	630 mm	500 mm
Arranque de virutas	máx. 12 mm	máx. 5 mm	máx. 8 mm
Control	Control de 1 eje	Control de 1 eje	ninguno
Avance	6 12 m/min continuo 5 - 25 m/min continuo 2 - 12 m/min	6 12 m/min continuo 5 - 25 m/min continuo 2 - 12 m/min	– –
Profundidad de perfilado	máx. 15,5 mm	máx. 25 mm	–
Empalme de aspiración	160 mm	160 mm	160 mm
Peso	aprox. 1.200 – 1.400 kg	aprox. 1.200 – 1.400 kg	aprox. 1.200 – 1.250 kg

T32

Simple, sólida y flexible,
así es la T32.

Aunque el espacio sea limitado, no tiene por qué prescindir de la tecnología de máquinas de alta calidad. La cepilladora combinada T32 proporciona unos resultados de cepillado y de regrueso de primer nivel en los espacios más pequeños.

Gracias a sus robustas mesas de fundición gris y a un eficiente avance, esta compacta máquina proporciona desde el principio resultados de trabajo de primer nivel. Gracias a su fácil manejo y a su ergonomía, podrá optimizar sus procesos de trabajo y reducir los costosos tiempos de preparación.

El cambio de cepilladora a regruesadora y a la inversa se realiza en segundos. Como opción, puede obtener asistencia mediante motor eléctrico para plegar y desplegar las mesas de la máquina. El ajuste motorizado de la altura de la mesa de cepillado con visualización digital de las dimensiones ofrece la máxima comodidad de manejo, incluso en la versión estándar.

Las piezas se transportan a través de la máquina a 6 o 12 m/min. Opcionalmente, también se dispone de un avance continuo para el modo de regrueso. Las piezas se transportan por el lado de entrada mediante un cilindro espiral de acero y por el lado de salida mediante un cilindro de goma.



Configure
su T32.

T32 con accesorios

T3201 | Potencia de accionamiento 7,5 kW

T3203/3 | Cabezal de corte Xplane

T3232 | Avance continuo 2 - 20 m/min

T3241 | Plegado y desplegado motorizados de las mesas de cepillado

T3262 | Dispositivo de protección SUVAmatic



¿Cepillado o regrueso?

El cambio entre el cepillado y el regrueso es una cuestión de segundos. Esto le garantiza tiempos de preparación mínimos y le permite trabajar rápidamente incluso en espacios reducidos. Si lo desea, puede incluso hacer girar las mesas con asistencia mediante motor eléctrico.

Todos los elementos de mando son fácilmente accesibles y están claramente dispuestos en el panel de mandos inclinado en una posición cómoda.

Cambio rápido de grosores - avance variable.

Incluso en la versión estándar, la medida de regrueso se ajusta mediante un motor eléctrico conforme a la indicación digital.

El avance puede regularse de forma continua entre 5 y 20 m/min; las dos velocidades 6 y 12 m/min están disponibles por defecto.



Escala del tope de cepillado | Estándar

Ensamblado y achaflanado sencillos.

El tope de cepillado de desplazamiento suave de la T32 se puede ajustar de forma sencilla y precisa en cualquier ángulo entre 90° y 45°. El tope auxiliar integrado está inmediatamente listo para el mecanizado seguro de piezas estrechas.

Una amplia gama de opciones para un cepillado eficiente.



Cabezal TERSA | Estándar

Cabezal TERSA.

El cabezal de acero macizo TERSA con 4 cuchillas garantiza las mejores superficies. Gracias al uso sistemático de cuchillas ciegas es posible cambiar de forma rápida y sencilla entre el componente Z4 y Z2. El cambio de cuchillas apenas lleva unos segundos y le permite disponer de cuatro calidades de cuchilla.



Eje Xplane | T3206/3-a

Eje Xplane.

Para una calidad de acabado fascinante incluso en maderas difíciles: el eje de cepilladora Xplane de 3 filas de MARTIN impresiona por su funcionamiento especialmente suave incluso en vacío. Esta calidad vuelve a ponerse de manifiesto en cuanto el eje entra en acción, ya que funciona con un nivel de ruido asombrosamente bajo. Otra ventaja: incluso los más exigentes trabajos de arranque de virutas requieren una potencia de motor asombrosamente baja.

Plegado y desplegado de las mesas.

Las mesas se levantan rápida y fácilmente con la ayuda de un muelle, pero también eléctricamente si así se desea. El sistema de aspiración permanece siempre conectado, reduciendo así los tiempos de preparación.

Plegado eléctrico de las mesas T3241-a



T32

Opciones

Manejo

Los elementos de mando de la T32 se encuentran en el frontal de la máquina, dispuestos de forma ordenada y accesible. Ya desee cepillar o regruesar: todos los elementos de mando se encuentran siempre perfectamente accesibles.

El ajuste de altura motorizado de serie, combinado con la indicación digital clara de la altura de cepillado, agiliza considerablemente el trabajo. La resolución a 0,1 mm aporta precisión.

Manejo

Pupitre de mando inclinado ergonómicamente en el bastidor de máquina

T32

Estándar



Pupitre de mando

Cabezales

La T32 puede adaptarse perfectamente a las tareas asignadas gracias a la gran diversidad de cabezales. Gracias al eje de acero macizo Z4-TERSA de serie, con sus portacuchillas en arrastre de forma, todas las superficies reciben un cepillado óptimo. Las cuchillas se pueden cambiar en cuestión de segundos. Las cuchillas oscilantes TERSA están disponibles en diferentes calidades y geometrías. La cuchilla adecuada está disponible para cada tarea.

Una moderna alternativa es el cabezal opcional **Xplane** con sus tres filas de cuchillas HM dispuestas en espiral. El eje proporciona superficies impresionantes, sin astillas, especialmente con maderas nudosas, y también reduce la emisión de ruido de la máquina hasta un nivel sorprendentemente bajo. La vida útil de las cuchillas HM es alrededor de 20 veces superior a la de las cuchillas HSS, con lo que los gastos operativos se reducen de forma considerable. Los cabezales Xplane se suministran con una velocidad de 6.000 rpm en lugar las 5.000 rpm de serie.

Cabezales

Cabezales	T32
Cabezal de acero macizo TERSA Z4	T3204 Estándar
Cabezal de acero macizo Xplane con 3 filas de cuchillas dispuestas en espiral	T3206/3
Juego de mantenimiento Xplane	T4509/5



Cabezal TERSA | Estándar



Cabezal Xplane | T3206/3

Dispositivos de seguridad

El tope de cepillado se desplaza sobre la mesa con precisión y sin ladearse. El tope auxiliar de serie ya está integrado en el tope de cepillado. Esto le permite guiar con seguridad incluso las piezas pequeñas y estrechas sobre la mesa de la máquina T32.

La máquina está equipada de serie con una protección de puente que cubre de forma segura el cabezal. Para facilitar el manejo, la protección también se puede plegar por secciones.

No importa si desea cepillar o ensamblar: la moderna protección de puente SUVA opcional sobre el cabezal le ofrece la máxima comodidad y seguridad. Sirve como dispositivo de seguridad de ajuste rápido y seguro que ha demostrado su excelencia en la práctica.

	T32
Tope de cepillado AIGNER con tope auxiliar integrado	Estándar
Dispositivo de seguridad CPS	T3260 Estándar
Dispositivo de seguridad Suvamatic	T3262



Tope de planear AIGNER | Estándar



Protección de puente CPS | Estándar



Protección de puente Suvamatic | T3262

Accionamiento

La potencia estándar del accionamiento de la T32 es de 5,5 kW.

kW (CV)	T32
5,5 (7,5)	T3200 Estándar
7,5 (10)	T3201

Sistemas de mesa

Las mesas de máquina de la T32 están finamente cepilladas, ofreciendo ventajas imbatibles a la hora de procesar maderas húmedas.

Para cambiar la máquina del modo de cepillado al de regrueso, suelte el bloqueo de las mesas de cepillado y despléguelas con la asistencia del sistema elástico. El plegado involuntario es completamente imposible. Ahora cierre la cubierta del cabezal y ya está listo para el regrueso.

La aspiración permanece siempre conectada, no es necesario volver a conectarla. Para pasar del regrueso al cepillado, abra la cubierta del cabezal con la máquina parada, suelte el bloqueo de la mesa, gire las mesas hasta la posición horizontal y bloquéelas. Ya está listo para el cepillado.

El desplegado y plegado de las mesas de cepillado es aún más cómodo con la asistencia mediante motor opcional. En este caso se abren o cierran las mesas simplemente pulsando un botón.

Sistemas de mesa	T32
Elevación y descenso de las mesas de cepillado, asistidos mediante un sistema elástico	T3240 Estándar
Elevación y descenso electromotorizados de las mesas de cepillado	T3241



T32 equipada para el cepillado



T32 equipada para el regrueso

Avance – Transporte del material

Durante el cepillado puede cambiarse de serie entre las velocidades de avance de 6 y de 12 m/min. La velocidad de avance se puede adaptar de un modo aún más preciso con la regulación continua de avance disponible opcionalmente. Esta opción permite avances variables entre 5 y 20 m/min. La T32 está equipada de serie con un cilindro de entrada de acero con dientes en espiral y un cilindro de salida de goma.

Avance	T32
Avance conmutable 6 12 m/min	T3220 Estándar
Velocidad de avance regulable de forma continua entre 5 y 20 m/min	T3221
Cilindro de entrada espiral de acero	T3216 Estándar



T32 Avance conmutable | Estándar



Avance regulable de forma continua | T3221



Cilindro de entrada espiral | Estándar



T45

Rápida y silenciosa para obtener resultados de cepillado precisos.

La regruesadora T45 reúne los requisitos ideales para la producción moderna: proporciona superficies limpiamente cepilladas, es rápida y sencilla de manejar y su funcionamiento es extremadamente silencioso.

Gracias a sus 99 dimensiones de cepillado memorizables, el control electrónico de serie facilita de tal forma el ajuste de la altura de cepillado que incluso la primera pieza resulta perfecta. Como es natural, la mesa de cepillado también se puede mover o desplazarse hacia arriba en pasos de 0,1 mm pulsando un botón.

Los elementos de conmutación de la regulación de avance también se encuentran al alcance de la mano.

El pesado bastidor combinado, con amortiguación de las vibraciones y el apoyo del eje de cepilladora de alta calidad, es una garantía para obtener superficies excelentes. Gracias al diseño insonorizante, el trabajo es silencioso incluso en la versión estándar. Si se opta por el cabezal con cuchillas en espiral Xplane, la máquina apenas se oye.

La pieza que pasa, impulsada por los cilindros de avance y sujeta mediante las barras de prensado, genera grandes fuerzas de empuje y presión en la mesa de la máquina. Estas son absorbidas de forma segura por los cuatro husillos de soporte de la mesa, mientras que dos grandes guías prismáticas se encargan de dispersar las fuerzas de empuje hacia los robustos soportes. Esta solución, tan elaborada como inteligente, es suficientemente eficaz para garantizar piezas perfectamente mecanizadas permanentemente.

La amplia gama de accesorios le permitirá adaptar la máquina perfectamente a sus requisitos. Ya sea que trabaje con secciones transversales grandes y pesadas, con piezas pequeñas y finas o con materiales muy especiales como los plásticos, siempre puede configurar la T45 perfectamente.

T45 con accesorios

T4506/3 | Cabezal Xplane

T4501 | Potencia de accionamiento 7,5 kW

T4510 | Regulación continua de avance 5 - 25 m/min

T4518 | Segundo cilindro extractor de goma

T4522 | Extensión de mesa de cepillado de 1.200 mm

T4531 | Bomba de lubricación central



Con este control se ahorra tiempo.

El control de serie de la T45, con un diseño claro e intuitivo, acelera considerablemente el manejo de la máquina. Su electrónica ofrece espacio de almacenamiento para 99 dimensiones de cepillado; en el programa "0" se puede memorizar cualquier dimensión de paso definible.



Configure su T45.

Cambio de cuchilla en segundos con TERSA.

Gracias al eje de acero macizo TERSA, con sus portacuchillas en arrastre de forma, todas las superficies reciben un cepillado perfecto. Las cuchillas se pueden cambiar en cuestión de segundos. Las cuchillas oscilantes TERSA ofrecen la cuchilla perfecta para cada tarea gracias a sus diferentes calidades. Además, el cabezal de serie Z4 también puede funcionar como cabezal Z2 usando dos cuchillas ciegas.

Xplane – El futuro ya está aquí.

El eje de cepilladora Xplane de 3 filas funciona mediante corte por tracción, lo que constituye un caso excepcional en el mercado. De este modo se obtienen superficies especialmente finas, sobre todo con maderas difíciles. Además, gracias a su especial diseño, impresiona por su funcionamiento especialmente suave incluso en vacío. Incluso los más exigentes trabajos de arranque de virutas requieren una potencia de motor sorprendentemente baja: eficiencia al más alto nivel.



Tabla delgada: cepillada, no perforada.

MARTIN es el único fabricante del mundo que ofrece la posibilidad de cepillar madera e incluso plástico hasta un grosor residual de 1,5 mm. En particular la ausencia de impacto en la entrada y en la salida es especialmente impresionante. Esta opción se desarrolló para los requisitos del mecanizado de plásticos, pero es igualmente apreciada por quienes desean mecanizar las superficies de madera más finas. Además de especialistas, como constructores de instrumentos o de modelos, estos son también carpinteros con exigencias especialmente elevadas.



Al modo de los profesionales.

Todos los elementos de mando de la T45 están dispuestos de forma centralizada, clara e intuitiva. Al pulsar el botón de inicio se pone en marcha la máquina con suavidad. Basta con pulsar el botón de parada para frenar eléctricamente el cabezal sin desgaste. Los elementos de conmutación para el avance también se encuentran al alcance de la mano. De serie con las dos velocidades de 6 y 12 m/min o con regulación continua opcional.

Con sus 99 dimensiones de cepillado memorizables, el control electrónico facilita de tal forma el ajuste de la altura de cepillado que incluso la primera pieza resulta perfecta. Como es natural, la mesa de cepillado también se puede mover o desplazarse hacia arriba en pasos de 0,1 mm pulsando un botón.



Base perfecta para un trabajo perfecto.



Bastidores combinados robustos y estables.

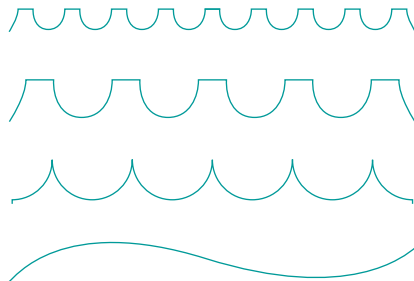
El bastidor de máquina de la T45 es una estructura combinada estable y de paredes gruesas con un nivel de perfección solo posible en los productos de MARTIN. Otto Martin inventó y registró este diseño ya en los años 20 del siglo pasado.

Hoy, después de 100 años de continuo perfeccionamiento, este simple pero genial principio de construcción de bastidores se sigue empleando en MARTIN. A partir de la combinación inteligente de los dos materiales, el acero y el hormigón, se obtiene un soporte de alta calidad, sin parangón en cuanto a estabilidad, capacidad amortiguadora y rigidez torsional. Las vibraciones que se producen en regruesadora se absorben de un modo mucho más eficaz que en las construcciones soldadas.



El diseño único del bastidor combinado de MARTIN da como resultado una estabilidad sin igual.

T45 Contour



Permanezca flexible.
Por norma general, si algo puede hacer una regruesadora es cepillar las piezas al grosor deseado. Con la T45 Contour, MARTIN ofrece una máquina que además de regruesar también es capaz de perfilar toda la superficie.

Esto significa: esta máquina permite realizar superficies de asiento perfiladas, cubiertas acanaladas de terrazas, barras redondeadas y mucho más de forma rápida y sencilla. Aproveche estas posibilidades.

Perfilar y cepillar a todo lo ancho.

La regruesadora se convierte en perfiladora. La T45 Contour ofrece en todo el mundo soluciones únicas para el cepillado y perfilado seguros de superficies en una pasada. Las cuchillas con dentado en el lomo convencionales se pueden insertar de forma rápida y fácil en las ranuras de las cuchillas de perfilado. En este caso, las cuchillas se colocan radialmente, el calibre de ajuste de las cuchillas de serie reduce considerablemente el trabajo de preparación. Podrá realizar trabajos de perfilado de hasta 630 mm de ancho y 25 mm de profundidad de forma rápida, sencilla y reproducible.

La T45 Contour le permite utilizar una variedad sin precedentes de nuevos productos y posibilidades. Por ejemplo, si desea añadir rápida y fácilmente atractivos perfiles a los rellenos en un proceso continuo o "cepillar" las cubiertas acanaladas de terrazas en un solo paso de trabajo: la T45 Contour amplía considerablemente la gama de ofertas de su empresa.



Configure su T45.

T45 Contour²⁵ con accesorios

- T4503 | Potencia de accionamiento 11 kW

- T4505/4 | Cabezal CONTOUR

- T4511 | Regulación continua de avance 2 - 12 m/min

- T4518 | Segundo cilindro extractor de goma

- T4522 | Extensión de mesa de cepillado de 1.200 mm

- T4541 | Segundo peine guía



Perfilar a todo lo ancho hasta 25 mm de profundidad



Extensión de mesa móvil y estable



Es tan fácil crear un perfil.

Es tan sencillo como parece: perfilar con una regruesadora. Las cuchillas de perfilado, cuya fabricación puede encargarse en cualquier taller de afilado de herramientas, se colocan radialmente en el cabezal, se alinean con el calibre de ajuste suministrado de serie y se aprietan firmemente. Ahora hay que determinar el recorrido de la pieza sobre la mesa de la máquina. Gracias a las correspondientes escalas de medición situadas en la mesa y el calibre de ajuste, este proceso también se realiza en un abrir y cerrar de ojos.

Así de sencillo es acceder a una variedad inimaginable de nuevos productos y posibilidades con la T45 Contour. La T45 Contour es la opción perfecta siempre que necesite realizar perfiles anchos en una pasada.

Cuchilla de perfilado para ancho hasta 630 mm.

Dependiendo del material que se desea mecanizar y de la vida útil requerida, se puede elegir entre cuchillas HSS o cuchillas HM. Todos los fabricantes de herramientas de renombre suministran las piezas en bruto correspondientes, de modo que usted encargue el afilado de las cuchillas según sus especificaciones en prácticamente cualquier taller de afilado de herramientas.

Gracias a la posibilidad de introducción de las cuchillas en las ranuras de alojamiento también junta contra junta y de desplazar las juntas en ranuras opuestas, no es necesario elaborar las cuchillas en una sola pieza en todo el ancho de trabajo. Esto facilita la adquisición y reduce los costes.



Cuchilla de perfilado para barras redondas

T45

Opciones

Regruesadora T45

Manejo

El control de serie de la T45, con un diseño claro e intuitivo, optimiza el manejo de la máquina. Los procesos de trabajo se aceleran y la probabilidad de errores se reduce considerablemente.

La T45 ofrece una memoria para 99 valores, 49 de los cuales pueden utilizarse para una secuencia de cepillado programable de forma libre. Esto significa: Cada vez que se pulsa "START", la mesa de cepillado se desplaza al siguiente valor almacenado. También se integra un modo con el que la mesa se eleva repetidamente en un valor definido por usted.

Como es natural, la mesa de cepillado también se puede mover o desplazarse hacia arriba en pasos de 0,1 mm pulsando un botón, sin necesidad de especificar la medida.



Pupitre de mando

Interfaz usuario	T45
Control para mesa de cepillado	Estándar
Interruptor de pie para secuencias de cepillado automáticas	T4535

Cabezales

La T45 puede adaptarse perfectamente a las tareas asignadas gracias a la gran diversidad de cabezales. Gracias al eje de acero macizo TERSA de serie, con sus portacuchillas en arrastre de forma, todas las superficies reciben un cepillado óptimo.

Las cuchillas se pueden cambiar en cuestión de segundos.

Las cuchillas oscilantes TERSA están disponibles en diferentes calidades y geometrías, por lo que se dispone de la cuchilla adecuada para cada tarea. Además, el cabezal de serie Z4 también puede funcionar como cabezal Z2 usando dos cuchillas ciegas.

Una moderna alternativa es el cabezal opcional Xplane con sus tres filas de cuchillas HM dispuestas en espiral. El eje proporciona superficies impresionantes, sin astillas, especialmente con maderas nudosas,

y también reduce la emisión de ruido de la máquina a un nivel muy bajo. La vida útil de las cuchillas HM es alrededor de 20 veces superior a la de las cuchillas HSS. Esto también reduce los gastos operativos de forma considerable.

Como alternativa tradicional ofrecemos también los cabezales de regleta de cuña con cuatro portacuchillas. Además, todos los modelos T45 se pueden suministrar con una velocidad de 6.000 rpm en lugar las 5.000 rpm de serie. Los cabezales Xplane están ya equipados en su versión de serie con esta velocidad incrementada.

Cabezales	T45
Cabezal de acero macizo TERSA Z4	Estándar
Cabezal de acero macizo TERSA Z4 con ángulo de corte de 25° para plásticos	T4575
Cabezal de acero macizo Xplane con 3 filas de cuchillas dispuestas en espiral	T4506/3
Cabezal de regleta de cuña Z4 de MARTIN	T4507
Velocidad especial de 6.000 rpm para todos los ejes de cepilladora de la T45	T4570



Cabezal TERSA | Estándar



Cabezal Xplane | T4506/3



Cabezal de regleta de cuña | T4507

Potencia de accionamiento

La potencia estándar del accionamiento de la T45 es de 5,5 kW, la de la T45 Contour de 7,5 kW. Ambas máquinas están disponibles con potencias de hasta 11 kW.

Potencia de accionamiento kW (CV)	T45	T45 Contour
5,5 (7,5)	Estándar	-
7,5 (10)	T4501	Estándar
11 (15)	T4502	T4503

Tensión especial

Dependiendo del emplazamiento en el que se utilice la máquina MARTIN, se debe suministrar la alimentación de tensión adecuada.

Tensión especial 3 ~	T45
400 V/50 Hz	Estándar
210 – 240 V/60 Hz	T45V_220
440 – 480 V/60 Hz	T45V_440

Avance

La velocidad de avance se puede variar en dos niveles: 6 y 12 m/min. Opcionalmente, también puede elegir la variante regulable de forma continua. En este caso, el rango de regulación está entre 2 y 25 m/min, según la versión.

Avance	T45
Avance conmutable 6 12 m/min	Estándar
Velocidad de avance regulable de forma continua entre 5 y 25 m/min	T4510
Velocidad de avance regulable de forma continua entre 2 y 12 m/min	T4511



Avance (6 – 12 m/min) | Estándar



Avance regulable de forma continua 5 - 25 m/min | T4510

Transporte de material

Todas las máquinas T45 están equipadas de serie con un cilindro de alimentación y un cilindro extractor de goma. Estos rodillos de transporte protegen la superficie de la pieza y ofrecen muy buena tracción. Si lo desea, puede equipar la máquina con un cilindro de entrada de acero o un cilindro de alimentación articulado de acero. Gracias al dentado en espiral, estos cilindros proporcionan siempre un rendimiento de transporte muy elevado. Ambas versiones tienen la ventaja de no desgastarse. Además, el cilindro de alimentación articulado de acero compensa las diferencias de grosor del material de hasta 2 mm. Sin embargo, estos sistemas de alimentación no son muy apropiados para trabajos de cepillado muy fino.

En el lado de extracción puede optar por un cilindro extractor de acero en lugar del cilindro de goma. Dicho cilindro extractor de acero es extraordinariamente resistente al desgaste, pero no ofrece la mejor tracción. La tracción se puede mejorar con un segundo cilindro extractor de acero o de goma.

Con el segundo cilindro, es posible extraer completamente de la máquina piezas muy cortas.

Para cepillar piezas especialmente delgadas ofrecemos la opción de una altura mínima de cepillado de 1,5 mm. Con esta modificación, la máquina está en situación de mecanizar de forma segura piezas con un grosor residual de hasta 1,5 mm. Para un resultado óptimo, también recomendamos la mesa de vacío, el ventilador de vacío y un avance continuo.

MARTIN también dispone de un dispositivo de presión especial para el cepillado de piezas finas. Equipada con esta opción, la máquina dispone de dispositivos de transporte y de presión de ajuste más estrecho. El arranque de virutas máximo desciende a 5 mm, pero mejora en particular de forma considerable la ausencia de impactos al trabajar con piezas delgadas. Este dispositivo también forma parte de la opción de altura de cepillado mínima de 1,5 mm.

Transporte de material	T45
Cilindro de alimentación articulado de acero	T4515
Cilindro de alimentación de acero con dentado en espiral	T4516
Cilindro extractor de acero liso	T4517
2.º cilindro extractor de goma	T4518
2.º cilindro extractor de acero	T4519
Altura de cepillado mínima de 1,5 mm	T4580
Dispositivo de presión especial	T4580/1



Cilindro de alimentación articulado de acero | T4515



2.º cilindro extractor de goma | T4518

Mesa de la máquina y extensiones

La mesa de cepillado de la T45 está finamente cepillada, ofreciendo ventajas imbatibles a la hora de procesar maderas húmedas. Para el mecanizado de secciones grandes, por ejemplo en carpinterías, la mesa de cepillado se puede equipar con rodillos de mesa ajustables.

El suministro automático de lubricante se encuentra en el frontal de la mesa y humedece con lubricante el material entrante por su parte inferior. Esta opción se puede activar o desactivar de forma sencilla y rápida. Para el apoyo de las piezas que salen y entran, las máquinas se pueden equipar con extensiones de mesa de 450 y 1.200 mm de longitud. La variante corta se puede montar en el lado de entrada o de salida. Para ahorrar espacio, esta variante se puede plegar. Aún así se puede aprovechar por completo la altura de cepillado.

Si necesita mecanizar piezas muy sensibles, también puede decidirse por la mesa con superficie pulida. Esta variante ofrece ventajas en particular para el mecanizado de plásticos.

Mesa de vacío.

Si utiliza la máquina para mecanizar piezas muy finas, le recomendamos la mesa de vacío. Además de su superficie pulida, dispone de dos cámaras de vacío que sujetan la pieza en la mesa directamente debajo del cabezal. Así pues, las opciones especiales permiten conseguir grosores residuales del material de 1,5 mm. También encontrará en MARTIN el ventilador de vacío adecuado.

Recomendamos el motor de freno opcional para accionamiento de mesa de cepillado para los casos en los que se ejercen grandes presiones sobre la mesa de la máquina al cepillar. Este suele ser el caso en el mecanizado de plásticos. Además, esta opción incrementa la precisión de posicionamiento de la altura de cepillado a 0,05 mm.

Mesa de la máquina

Mesa de la máquina	T45
Mesa de cepillado finamente cepillada	Estándar
Mesa de cepillado con cilindros de deslizamiento	T4520
Lubricación automática	T4530
Extensión de mesa de cepillado abatible 450 mm	T4521
Extensión de mesa de cepillado abatible 450 mm, lado de entrada	T4521/1
Extensión de mesa de cepillado 1.200 mm	T4522
Mesa de cepillado con superficie pulida	T4551
Mesa de vacío con superficie pulida y dos cámaras de depresión	T4552
Motor de freno para accionamiento de mesa de cepillado	T4585



Mesa de cepillado con cilindros de deslizamiento | T4520



Lubricación automática | T4530



Mesa de vacío | T4552



Extensión de mesa abatible 450 mm | T4521/1



Extensión de mesa 1.200 mm | T4522

Dispositivo de protección y mantenimiento

Para evitar que se produzcan accidentes con la instalación combinada de la T45 y la T54, el estribo protector impide el acceso por delante del tope de planear a la pieza que sale de la T45.

Dispositivo de seguridad	T45
Estribo protector para T45	T4525
Engrase centralizado mediante bomba de aceite	T4531



Estribo protector | T4525



Engrase centralizado | T4531

Equipamiento especial para T45 Contour

La T45 Contour ofrece en todo el mundo soluciones únicas para el cepillado y perfilado seguros de superficies en una pasada. Si desea realizar trabajos de perfilado además del cepillado, puede elegir entre la T45 Contour15 y la Contour25, con una profundidad de perfil máxima posible de 15,5 o 25 mm respectivamente.

Ambas máquinas se suministran con un cabezal para el alojamiento de cuatro cuchillas TERSA y dos cuchillas de perfilado con dentado en el lomo. Al elegir el eje opcional con dos portacuchillas TERSA y cuatro ranuras para las cuchillas con dentado en el lomo, la aplicación principal de la máquina cambia al perfilado.

Si en el eje no hay ninguna cuchilla de perfilado, la T45 Contour es una regruesadora sin restricciones. Para tareas especiales de perfilado, puede sustituir la barra de prensado de salida estándar por una versión especial. Esto permite la adaptación a casi cualquier forma de perfil y mantiene perfectamente inmóviles incluso las piezas muy perfiladas. El segundo peine guía duplica incluso las posibilidades de aplicación, ya que puede ocupar varias pistas de la mesa de la máquina.

Equipamiento especial para T45 Contour	T45
Cabezal de acero macizo Contour con 2 ranuras TERSA, así como 4 ranuras con dentado en el lomo para el alojamiento de cuchillas de cepillado o de perfilado	T4505/5
Unidad de presión especial para trabajos de perfilado	T4540
Segundo peine guía para trabajos de perfilado	T4541



Unidad de presión especial para trabajos de perfilado | T4540



Segundo peine guía para trabajos de perfilado | T4541

Cepillar, perfilar, reciclar con nuestras cepilladoras.

Estas cepilladoras reúnen las condiciones ideales para un mecanizado moderno de plásticos.

La tarea principal de la regruesadora T45, por el contrario, es el mecanizado preciso de superficies. Junto a la exigencia de conseguir de forma precisa un grosor definido del material, también suele ser relevante la calidad visual de la superficie. Con la T45 dispondrá de la herramienta perfecta. Incluso los materiales con menos de 1,5 mm de grosor residual se pueden mecanizar de forma absolutamente segura, gracias a nuestra tecnología de vacío.

Gracias a sus impresionantes aptitudes y posibilidades, la T45 es también perfectamente adecuada para tareas de reciclaje. Cada vez con mayor frecuencia, nuestra máquina tiene que separar materiales coextrusionados finos o extrafinos o forrados con tejidos. Tareas que la T45 realiza a la perfección.



Configure su T45.

T45 Contour²⁵ con accesorios

T4501-a | Precio adicional potencia de accionamiento 7,5 kW

T4511-a | Regulación continua de avance 2 - 12 m/min

T4521/1-a | Extensión de mesa de cepillado en el lado de entrada

T4522-a | Extensión de mesa de cepillado 1.200 mm

T4531-a | Bomba de lubricación central

T4550-a | Versión antiestática

T4552-a | Mesa de vacío

T4560-a | Ventilador de vacío

T4570-a | Velocidad 6.000 rpm

T4575-a | Eje TERSA Z4 para el mecanizado de plástico

T4580-a | Altura de cepillado mínima de 1,5 mm

T4585-a | Precisión de posicionamiento de 0,05 mm



T45 con mesa y ventilador de vacío T4552 y T4560

Mecanizado de plásticos

La T45 es más adecuada para el mecanizado de plásticos que casi cualquier otra regruesadora del mercado. Las opciones especialmente desarrolladas en función de las necesidades de los usuarios adaptan las máquinas de forma excelente a una gran variedad de tareas.

Equipamiento antiestático

Para reducir la adherencia de virutas de plástico cargadas estáticamente, especialmente en la campana de aspiración, recomendamos el equipamiento antiestático opcional. | T4550

Cabezal de acero macizo TERSA T540/1

El cabezal de acero macizo TERSA con cuchillas romas en el eje ha sido diseñado especialmente para el cepillado de plásticos. Esto reduce el levantamiento del material por efecto del cabezal y se consiguen superficies de primera calidad. | T4575

Cuchillas TERSA con ángulo de corte negativo

Si desea mecanizar piezas finas sin impacto, las cuchillas TERSA con ángulo de corte negativo son la opción ideal. A pesar de que estas cuchillas trabajan más rascando que cortando, reduciendo de esta forma el riesgo de levantamiento del material considerablemente, proporcionan unas calidades superficiales impresionantes. Las cuchillas están disponibles en versión HSS y HM. | T4576

Velocidad especial

Si otorga especial importancia al aspecto de los plásticos que desea procesar, debería optar por la velocidad especial del cabezal de 6.000 rpm. Al aumentar la velocidad, los arcos de impacto de la cuchilla se hacen más pequeños y la superficie más fina. | T4570

Velocidad de avance

La elección de la velocidad de avance adecuada puede influir significativamente en la calidad de acabado obtenida, lo que es especialmente importante en el mecanizado de plásticos. Además, los plásticos se pueden mecanizar mejor a determinadas velocidades de avance. En este caso recomendamos la velocidad de avance regulable de forma continua de 2 a 12 m/min. | T4511

Mesa con superficie pulida

Si se mecanizan piezas muy delicadas, la mesa con superficie pulida puede prestar valiosos servicios. Especialmente en el mecanizado de plástico, esta ofrece la ventaja de proteger la superficie ya mecanizada. | T4551

Mesa de vacío

Si utiliza la máquina para mecanizar piezas finas o extra finas, le recomendamos la mesa de vacío. Además de su superficie pulida, dispone de dos cámaras de vacío que sujetan la pieza en la mesa directamente debajo del cabezal mediante la aplicación de vacío. Así pues, las opciones especiales permiten conseguir grosores residuales del material de 1,5 mm. | T4552

Ventilador de vacío

El ventilador de vacío es el complemento perfecto de la mesa de vacío. Genera el vacío que sujeta las piezas a la mesa. El ventilador funciona por regulación de frecuencia, adaptándose así de forma óptima a las correspondientes tareas. Mediante las dos llaves esféricas, es posible aplicar vacío por separado a cada una de las dos cámaras de vacío de la mesa. | T4560

Reducción de la altura mínima de cepillado

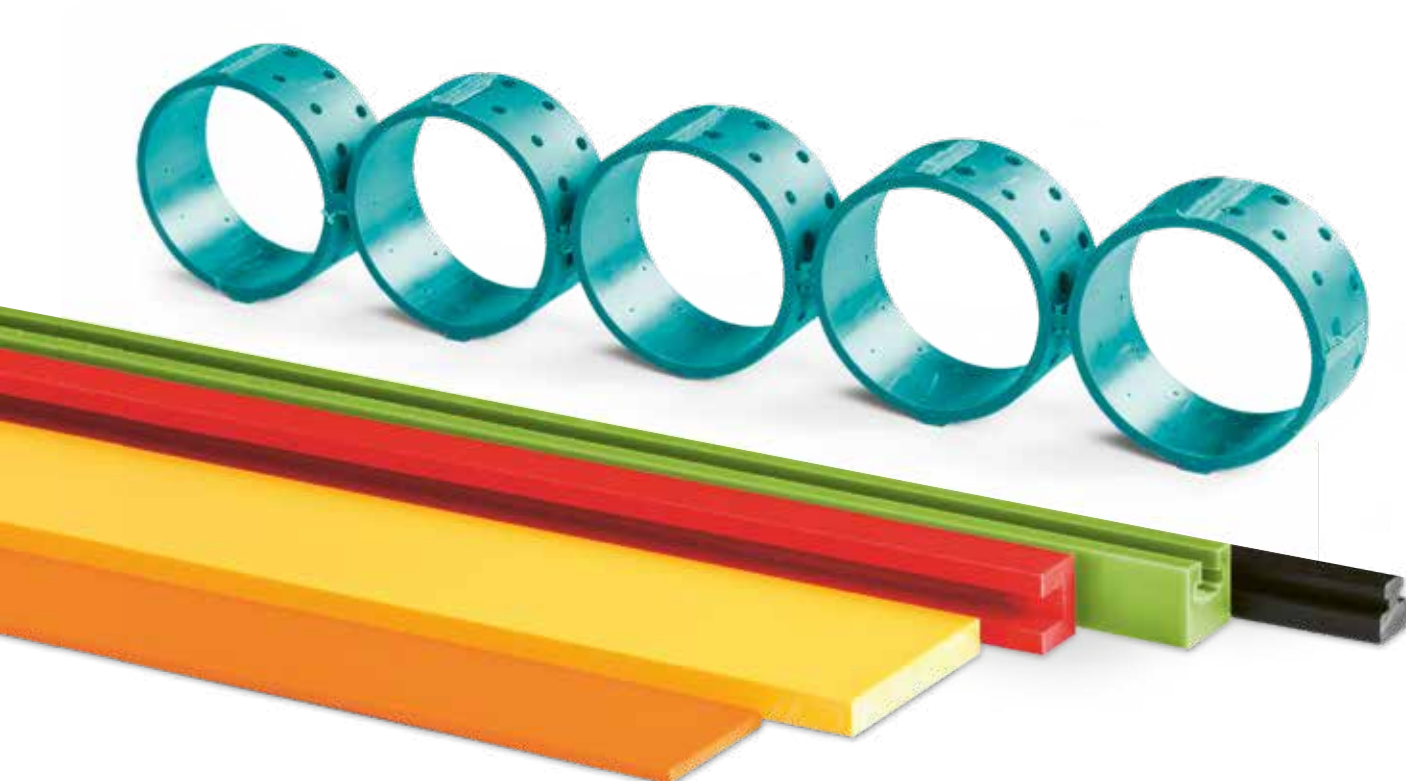
Para el cepillado de material extremadamente fino de hasta 1,5 mm de grosor residual: al reducir la distancia entre las barras de prensado y adaptar los dispositivos de protección antirrebote, reducimos la altura mínima de cepillado de 2,8 a 1,5 mm. En combinación con la tecnología de vacío y las cuchillas TERSA con ángulo negativo, se consiguen piezas absolutamente libres de impacto. Tenga en cuenta que el arranque de virutas máximo está limitado a 5 mm. | T4580

Dispositivo de presión especial

Esta opción se recomienda si la altura mínima de cepillado de 2,8 mm es suficiente para usted, pero también otorga gran importancia a la ausencia de impactos en el caso de las piezas finas. Al reducir la distancia entre las barras de prensado, la ausencia de impactos en el cepillado de piezas finas vuelve a mejorar notablemente. Tenga en cuenta que el arranque de virutas máximo está limitado a 5 mm. | T 4580/1

Motor de freno

La opción de motor de freno para accionamiento de mesa de cepillado es recomendable para aquellos profesionales que ejercen grandes presiones sobre la mesa de la máquina al cepillar. Este suele ser el caso en el mecanizado de plásticos. Además, esta opción incrementa la precisión de posicionamiento de la mesa de cepillado a 0,05 mm. | T4585



Accesorios para el mecanizado de plástico

Accesorio	Código
Versión antiestática	T4550
Cabezal de acero macizo TERSA Z4 con ángulo de corte de 25° para plásticos	T4575
Cuchilla TERSA HM de 635 mm con afilado especial para plásticos duros y grosores de cepillado mínimos	T4576
Cuchilla TERSA HSS de 635 mm con afilado especial para plásticos duros y grosores de cepillado mínimos	T4576/1
Velocidad especial de 6.000 rpm para todos los ejes de cepilladora de la T45	T4570
Velocidad de avance regulable de forma continua entre 2 y 12 m/min	T4511
Mesa de cepillado con superficie pulida	T4551
Mesa de vacío con superficie pulida y dos cámaras de depresión	T4552
Ventilador de vacío con regulación de frecuencia	T4560
Altura de cepillado mínima de 1,5 mm	T4580
Dispositivo de presión especial	T4580/1
Motor de freno para accionamiento de mesa de cepillado	T4585

T54

Una preparación óptima garantiza resultados óptimos.

Solo con una buena acepilladora planeadora se pueden obtener bases realmente perfectas. La T54 se desarrolló precisamente con este objetivo. Le permite cepillar las piezas de forma sencilla y al nivel más moderno y dotarlas de cantos en ángulo de forma segura. La máquina está equipada de serie con un cabezal de acero macizo TERSA. El cabezal Xplane, que funciona mediante corte por tracción, está disponible como equipamiento especial.

El cepillado de biseles se realiza sin esfuerzo, ya que se puede ajustar rápidamente cualquier ángulo entre 90° y 45° con el sencillo ajuste manual. Las sólidas mesas de fundición de la T54 proporcionan un apoyo seguro incluso para piezas grandes y pesadas. Si necesita aún más apoyo, puede ampliar tanto la mesa de entrada como la de salida en 380 mm cada una. Por supuesto, estas ampliaciones se fabrican también en material de fundición.



Configure su T54.

T54 con accesorios

T544 | Panel de mandos combinado y movable con el tope de cepillado

T541 | Cabezal de corte TERSA Z4

T5462 | Dispositivo de protección SUVAmatic



La mejor calidad de guiado.

El tope de cepillado con cojinete de bolas se desliza con suavidad y sin ladearse sobre rieles templados, de un modo tan preciso a lo largo de los años como el primer día. También pueden cepillarse biseles en un instante, ya que se puede ajustar rápidamente cualquier ángulo entre 90° y 45° con el sencillo ajuste manual. Otra ventaja es el tope auxiliar integrado que incrementa considerablemente la seguridad durante el mecanizado de piezas pequeñas y estrechas.

Protección al nivel suizo.

El dispositivo de seguridad SUVAMATIC es garantía de un funcionamiento excelente y de la máxima seguridad. El pico de entrada plegable genera, en función del ajuste, una ligera presión de apriete al juntarse con el tope.

Xplane – El futuro ya está aquí.

El eje de cepilladora Xplane de 3 filas funciona mediante corte por tracción, lo que constituye un caso excepcional en el mercado. De este modo se obtienen superficies especialmente finas, sobre todo con maderas difíciles. Además, gracias a su especial diseño, impresiona por su funcionamiento especialmente suave incluso en vacío. Incluso los más exigentes trabajos de arranque de virutas requieren una potencia de motor sorprendentemente baja: eficiencia al más alto nivel.

Eje de cepilladora TERSA | Estándar

Siempre la cuchilla correcta con TERSA.

El cabezal de acero macizo TERSA de la T54 ofrece muchas ventajas en el uso diario: la gran suavidad de marcha en los cojinetes de precisión y el exacto asiento de las dos cuchillas oscilantes en arrastre de forma dan como resultado un círculo de giro de las cuchillas extraordinariamente exacto, y con ello las mejores condiciones para obtener superficies perfectamente cepilladas. Las cuchillas oscilantes TERSA están disponibles en diferentes calidades para las más diversas tareas. Si se desea, el cabezal también puede suministrarse como eje Z4. El cambio de cuchilla en sí requiere apenas unos segundos.

Manejo intuitivo para un cepillado eficaz.



Pupitre de mando de la T54 | Estándar



Pupitre de mando combinado y móvil con tope de cepillado | T544

De un vistazo.

El manejo de la T54 se lleva a cabo de un modo tan sencillo como eficaz. Tanto si ajusta el arranque de virutas como si enciende o apaga la máquina: Todo está dispuesto de forma ergonómica y fácilmente accesible. También puede acceder fácilmente al ajuste cóncavo/convexo. La escala le muestra el ajuste correcto en cada caso.

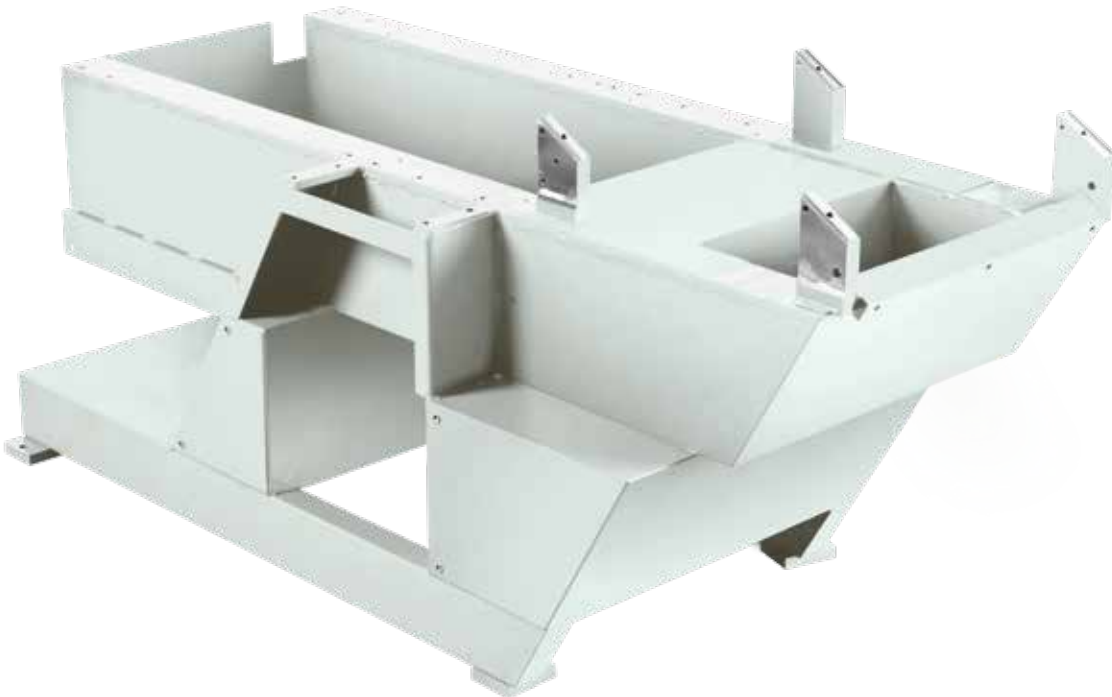
Pupitre de mando móvil.

Los elementos de mando montados de serie en la mesa de carga pueden colocarse opcionalmente sobre el nivel de la mesa. El arranque de virutas se muestra digitalmente con una resolución de 0,1 mm y se puede ajustar con precisión mediante un botón giratorio. Cuando el tope de cepillado se desplaza sobre la mesa, el pupitre de mando se mueve con él, quedando siempre al alcance del usuario.



Pupitre de mando | T544

Construcción robusta, sólida y duradera.



Solo la encontrará en MARTIN.

El bastidor de máquina de la T54 es una estructura combinada estable y de paredes gruesas con un nivel de perfección solo posible en los productos de MARTIN. Otto Martin inventó y registró este diseño ya en los años 20 del siglo pasado.

Hoy, después de más de 100 años de continuo perfeccionamiento, este simple pero genial principio de construcción de bastidores se sigue empleando en MARTIN. A partir de la combinación inteligente de los dos materiales, el acero y el hormigón, se obtiene un soporte de alta calidad, sin parangón en cuanto a estabilidad, capacidad amortiguadora y rigidez torsional. Las vibraciones que se producen en cada máquina de cepillado de superficies se absorben mucho más eficazmente que con las construcciones soldadas.



El diseño único del bastidor combinado de MARTIN da como resultado una estabilidad sin igual.

T54

Opciones

Acepilladora planeadora T54

Manejo

El panel de mandos montado bajo la mesa de carga con los botones para el ajuste del grosor de la viruta y el arranque del eje ya forma parte del equipamiento básico de la T54. El pupitre de mando opcional, en el que los elementos de mando se desplazan con el tope de cepillado de marcha suave, permite un manejo aún más sencillo e intuitivo. La indicación del grosor de la viruta es digital con una resolución de 0,1 mm.

Interfaz usuario	T54
Pupitre de mando debajo de la mesa de carga	Estándar
Pupitre de mando combinado y móvil con tope de cepillado	T544



Pupitre de mando debajo de la mesa de carga | Estándar



Pupitre de mando móvil | T544

Cabezales

Gracias al eje de acero macizo Z2 TERSA de serie, con sus portacuchillas en arrastre de forma, todas las superficies reciben un cepillado óptimo. Las cuchillas se pueden cambiar en cuestión de unos pocos segundos. Las cuchillas oscilantes TERSA están disponibles en diferentes calidades y geometrías. De esta forma se dispone de la cuchilla adecuada para cada tarea. Con carácter opcional se ofrece también el cabezal TERSA Z4.

y también reduce la emisión de ruido de la máquina a un nivel sorprendentemente bajo. La vida útil de las cuchillas HM es alrededor de 20 veces superior a la de las cuchillas HSS. Esto reduce los gastos operativos de forma considerable. Los cabezales Xplane se suministran con una velocidad de 6.000 rpm en lugar las 5.000 rpm de serie. Como alternativa clásica ofrecemos también los cabezales de regleta de cuña con cuatro portacuchillas.

Una moderna alternativa es el cabezal opcional Xplane con sus tres filas de cuchillas HM dispuestas en espiral. El eje garantiza superficies impresionantes, sin astillas, especialmente con maderas nudosas,

Cabezales	T54
Cabezal de acero macizo TERSA Z2	Estándar
Cabezal de acero macizo TERSA Z4	T541
Cabezal de acero macizo Xplane con 3 filas de cuchillas dispuestas en espiral	T5406/3
Cabezal de regleta de cuña Z4 de MARTIN	T543



Cabezal TERSA | Estándar



Cabezal Xplane | T5406/3



Cabezal de regleta de cuña con dispositivo de ajuste | T543

Dispositivos de seguridad

El tope de cepillado con cojinete de bolas se desliza con suavidad y sin ladearse sobre rieles templados, de un modo tan preciso a lo largo de los años como el primer día. El tope auxiliar de serie va ya integrado en el tope de cepillado, permitiendo así que incluso las piezas estrechas puedan ser guiadas por la mesa de la máquina T54 de forma segura.

En su versión estándar, la acepilladora planeadora está equipada con una protección de puente que cubre de forma segura el cabezal. Para facilitar el manejo, la protección también se puede plegar por secciones.

No importa si desea cepillar o ensamblar: la moderna protección de puente SUVA opcional sobre el cabezal ofrece la máxima comodidad y seguridad. Sirve como dispositivo de seguridad de ajuste rápido y seguro que ha demostrado su excelencia en la práctica.

	T54
Tope de cepillado AIGNER con tope auxiliar integrado	Estándar
Dispositivo de seguridad CPS	Estándar
Dispositivo de seguridad Suvamatic	T5462



Tope de planear AIGNER | Estándar



Protección de puente CPS | Estándar



Protección de puente Suvamatic | T5462

Accionamiento

La potencia estándar del accionamiento de la T54 es de 5,5 kW.

Potencia de accionamiento kW (CV)	T54
5,5 (7,5)	Estándar

Tensión especial

Dependiendo del emplazamiento en el que se utilice la máquina MARTIN, se debe suministrar la alimentación de tensión adecuada.

Tensión especial 3 ~	T54
400 V / 50 Hz	Estándar
210 – 240 V / 60 Hz	T54V_220
440 – 480 V / 60 Hz	T54V_440

Sistemas de mesa

Las mesas de máquina de la T54 están finamente cepilladas, ofreciendo ventajas imbatibles a la hora de procesar maderas húmedas. Para el mecanizado de piezas más largas, tanto la mesa de entrada como la de salida se pueden extender 360 mm. Al igual que las propias mesas de la máquina, estas extensiones se fabrican en material de fundición y están mecanizadas a partir de una sola pieza.

Sistemas de mesa	T54
Mesa de carga extendida a 2.000 mm	T545
Mesa de descarga extendida a 1.580 mm	T545/1

Combinación inteligente.

T45 y T54: dos solteros – una pareja perfecta.

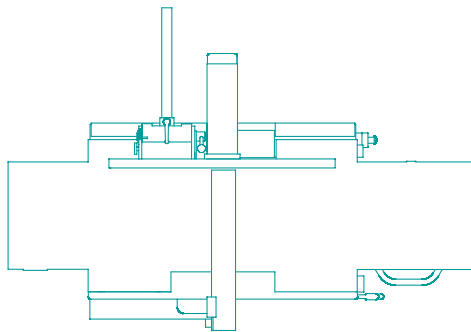
Con la acepilladora planeadora T54 y la regresadora T45 dispondrá de dos especialistas que se complementan a la perfección.

A diferencia de una cepilladora combinada, cada una de estas dos máquinas está diseñada para sus respectivas tareas sin compromiso. La máquina necesaria en cada momento está disponible de forma inmediata y sin modificaciones. Gracias al emplazamiento en un espacio reducido, la regresadora y la acepilladora planeadora juntas no requieren mucho más espacio que una máquina combinada. Además, las máquinas individuales pueden funcionar en paralelo sin ninguna restricción. Esto ofrece ventajas especiales para los trabajos en los que el tiempo es un factor crítico.

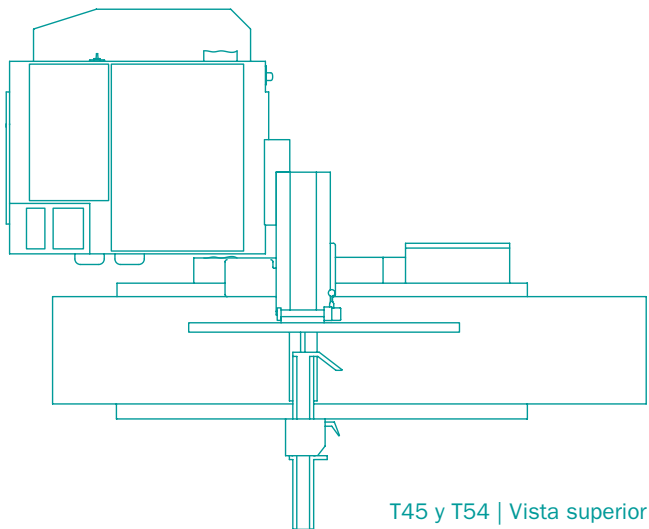
Una ventaja importante para los trabajos que requieren mucho tiempo reside en que ambas máquinas pueden utilizarse por separado.

T32: Una máquina – dos identidades.

La cepilladora combinada T32 combina dos operaciones importantes (el cepillado y el regreso) en una sola máquina, con ahorro tanto de espacio como de presupuesto. La T32 ofrece la máxima funcionalidad en el menor espacio. Los tiempos reducidos de preparación entre operaciones convierten la T32 en una máquina ideal para aquellos usuarios que tienen que lidiar con un espacio limitado pero que aún así esperan un gran rendimiento de su máquina. Cualesquiera que sean los requisitos de su empresa, en MARTIN encontrará la cepilladora perfecta.



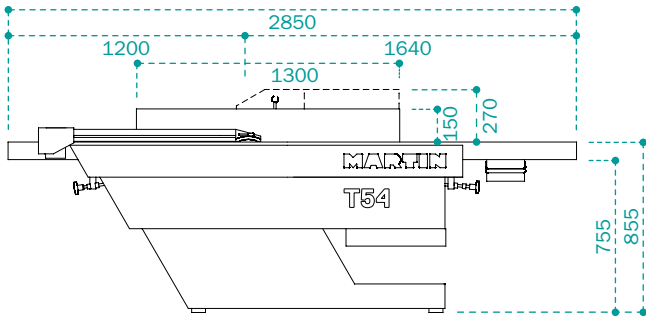
T32 | Vista superior



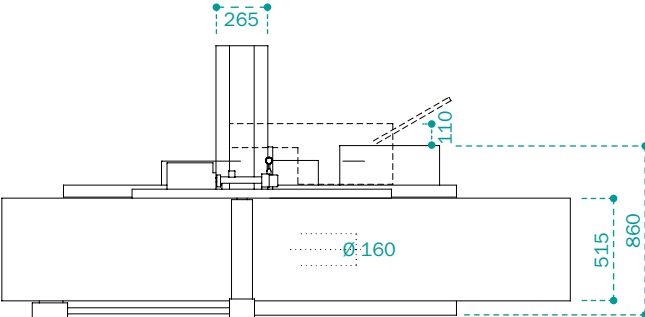
T45 y T54 | Vista superior



Acepilladora planeadora **T54**

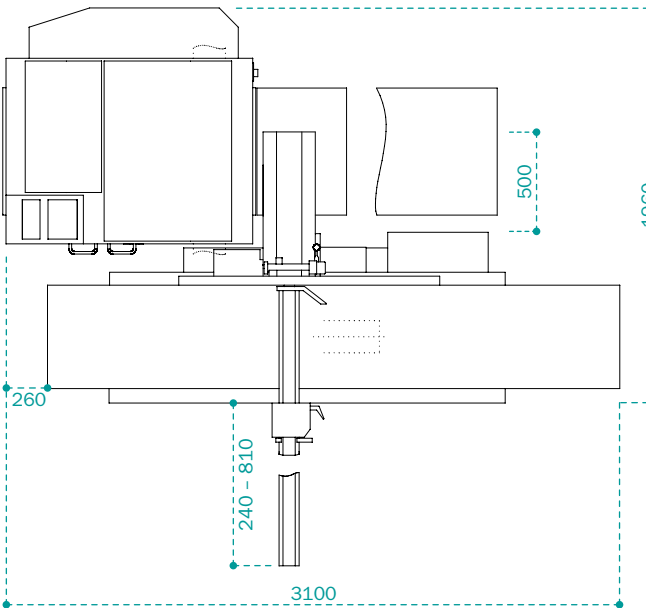


T54 | Vista lateral



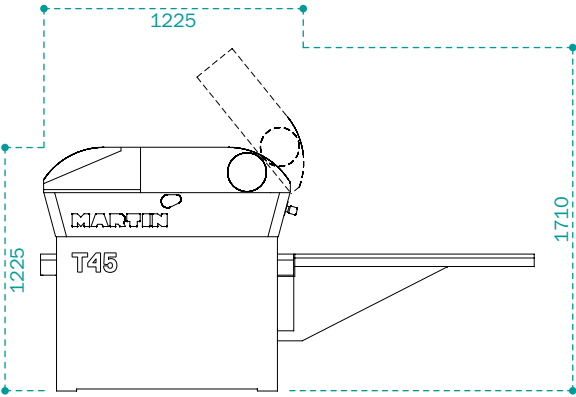
T54 | Vista superior

T45 y T54 combinadas

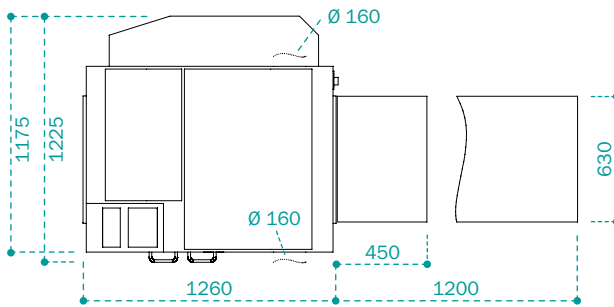


Instalación combinada
T45 y T54 | Vista superior

Regruesadora **T45**

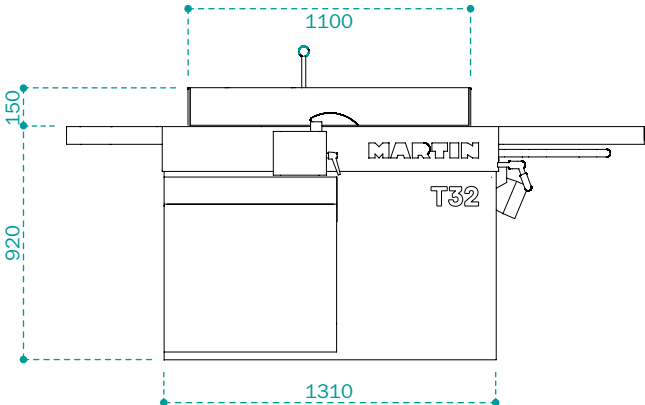


T45 | Vista lateral

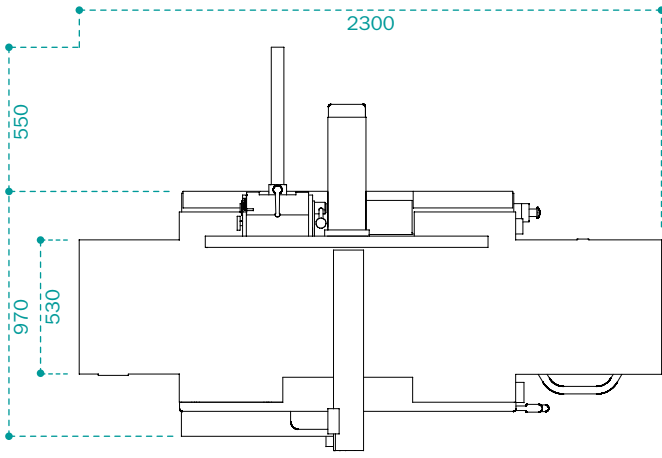


T45 | Vista superior

T32 Acepilladora planeadora/regruesadora combinada



T32 | Vista lateral



T32 | Vista superior

Las medidas y datos técnicos están sujetos a innovaciones tecnológicas y pueden ser modificados sin previo aviso. Las imágenes pueden variar del original. Las características técnicas y los equipamientos vinculantes pueden consultarse en la lista de precios vigente.

Las máquinas han sido sometidas a ensayo DGUV "Homologación para polvo de madera" según DGUV 209-044 / BGI 739-1. Todas las medidas se indican en milímetros. Fabricado en Alemania.

Visítenos:

Página web



Facebook



Instagram



YouTube



Catálogos



Contáctenos:

+49 (0) 8332 911 - 0

sales@martin.info

MARTIN

www.martin.info