

## Technical specifications

Panel thickness	min-max 10-45 mm
Edge thickness	min-max 0,4-2,0 mm
Panel feeder speed	<b>ca. 7 mt/1'</b>
Heating elements power Nr. 6	ca. 1315 W
Flush trimming motor	0,37 kW
Widia cutterblocks combined radius/bevel	10.000 RPM - ø 75 mm Z4 - raggio 2 mm/smusso 15°
Total power installed	ca. 2 KW

We reserve the right to make modifications. The illustrated machines may show some units which are not included in the standard version. For photographic reasons some units are without protections. The use of the machine must be made with all protections installed.

## Características técnicas

Altura del panel	min-max 10-45 mm
Espesor del canto	min-max 0,4-2,0 mm
Velocidad de avance del panel	<b>7 mt/1' aprox.</b>
Potencia resistencias N° 6	ca. 1315 W aprox.
Motor perfilador	0,37 kW
Fresas en Widia combinadas radio/bisel	10000 RPM - ø75 mm Z4 - rayon 2 mm/15° chanfrein
Potencia total instalada	ca. 2 KW

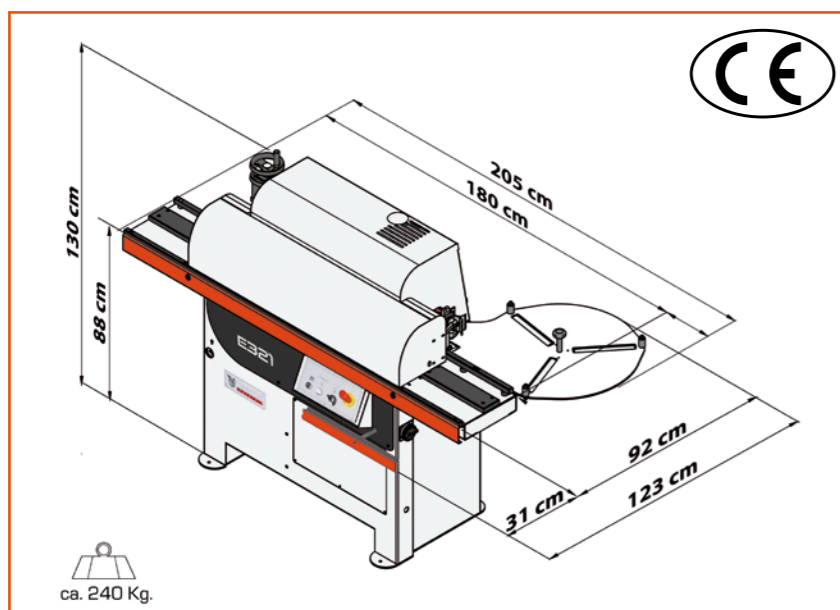
Nos reservamos el derecho de hacer modificaciones sin previo aviso. La maquina ilustrada puede tener equipos no incluidos en la version estandar. Por razones fotograficas algunos grupos son sin proteccion. El uso de la maquina se entiende con todas las protecciones montadas.

## Características técnicas

Altura do painel	min-max 10-45 mm
Espessura do bordo	min-max 0,4-2,0 mm
Velocidade do avanço do painel	<b>7 mt/1' aprox.</b>
Potência resistências N° 6	1315 W aprox.
Motor retilador	0,37 kW
Fresas em Widia combinadas radio/bisel	10000 RPM - ø75 mm Z4 - Radio 2 mm/15°
Potencia total instalada	2 KW aprox.

Reservamos o direito de fazer modificações sem aviso prévio. A máquina ilustrada pode conter elementos que não estão incluídos na versão padrão. Por razões de fotografia alguns grupos são sem protecção. O uso da máquina faz-se com todas as protecções montadas.

## Overall dimensions - Dimensiones - Dimensões

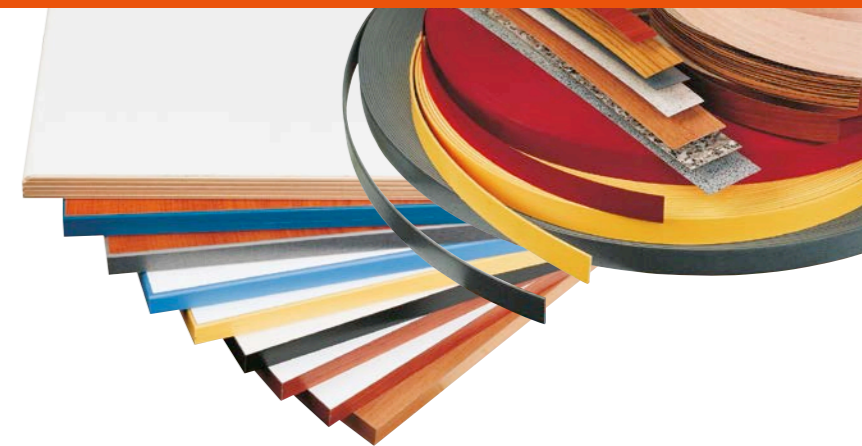


ca. 240 Kg.



### Casadei Industria WOOD S.r.l.

Via Guardia di Rocca, 14  
47899 Serravalle  
Repubblica di San Marino  
Tel. +378 0549 960011  
Fax +378 0549 955010  
www.casadei-industria.com



# E321

**Automatic edgebander with glue pot**  
**Aplacadora de cantos automática con calderin de cola**  
**Coladeira de bordo automática com deposito de cola**





anniversary  
**25**  
1994-2019

ProWoodTech

# E321

**Automatic edgebander with glue pot**

**Aplacadora de cantos automática con calderin de cola**

**Coladeira de bordo automática com deposito de cola**

**Logic functioning controlled by PLC**

Full control of machine  
Electronic glue temperature control  
Automatic temperature Stand-by  
Ergonomic access

**Funcionamiento lógico controlado por el PLC**

Control completo de la máquina  
Control electrónico del calentamiento de la cola  
Stand-by automático de la temperatura  
Acceso ergonómico

**Funcionamento lógico controlado por PLC**

Controlo completo da máquina  
Controlo electrónico de temperatura da cola  
Stand-by automático da temperatura  
Acesso ergonómico



**Panel feed unit**

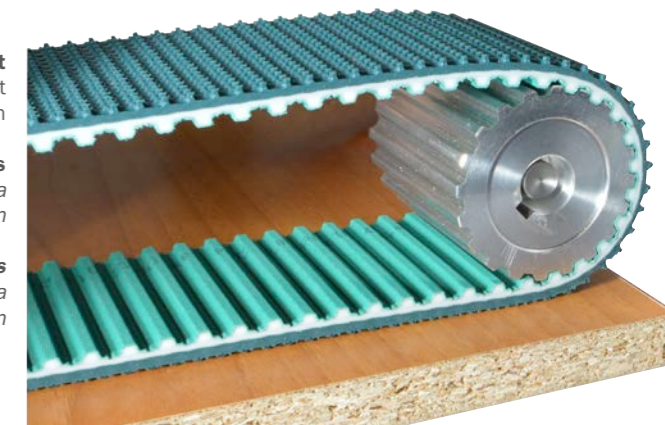
Toothed belt  
Speed 7 m/min

**Conjunto arrastre paneles**

Correa dentada  
Velocidad 7 m/min

**Unidade avanço paineis**

Correia dentada  
Velocidade 7 m/min



**Glue pot**

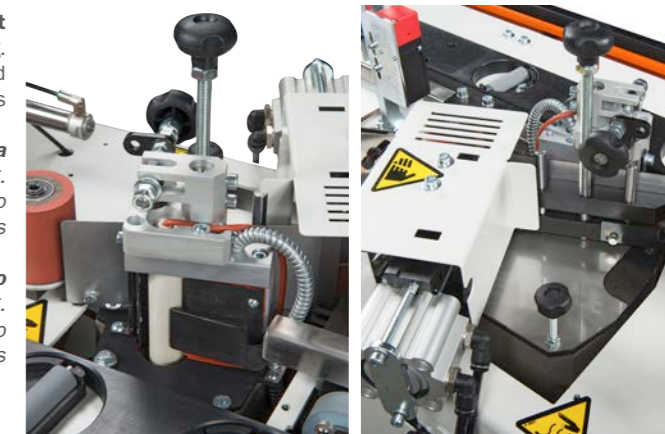
Glue pot capacity 1 Kg.  
Teflon coated  
Nr. 6 heating elements

**Calderin de cola**

Capacidad calderin 1 Kg.  
Calderin teflonado  
Nr. 6 resistencias

**Coleiro**

Capacidade 1 kg.  
Coleiro teflonado  
Nr. 6 resistências



**Trimming cut-off**

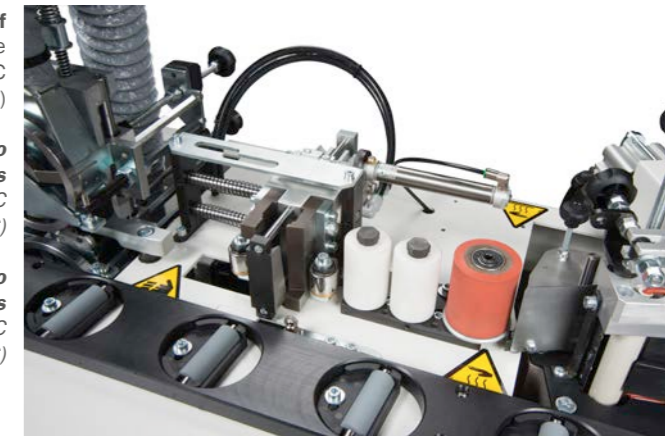
End trims front and rear excess edge  
Working cycle controlled by PLC  
Exclusion from control panel (PLC)

**Retestador del exceso del canto adelante y detras**

Ciclo de trabajo controlado por PLC  
Exclusión desde el panel de control (PLC)

**Destopador do excesso da frente e detrás**

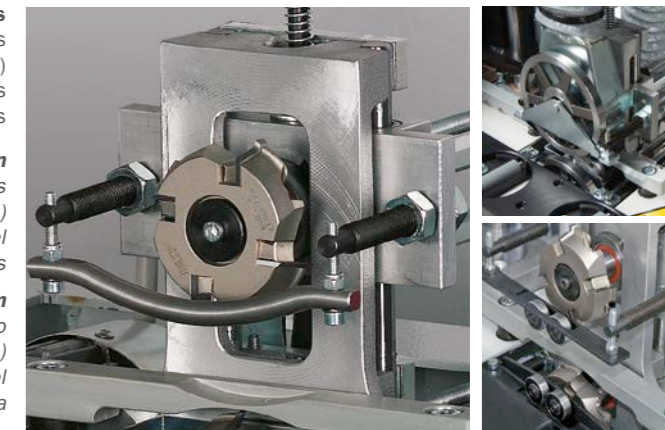
Ciclo de trabalho controlado por PLC  
Exclusão desde o painel de comando (PLC)



**Flush trimmers with copying pads**  
Numerical indicators for adjustments  
Option for delicate surfaces (rotating tracers)  
Combined Widia cutters bevelled/radius  
High efficiency dust hoods

**Refiladores con copidores a patin**  
Indicadores numéricos para regulaciones  
Copidores a discos (Opción)  
Fresas en Widia combinadas radio/bisel  
Capas de aspiración muy eficaces

**Refiladores com copidores a patim**  
Indicadores numéricos para regulação  
Copidores a disco (Opcion)  
Fresas Widia combinadas com radio/bisel  
Capas de aspiração de eficiência elevada



**Complete protection guard**  
Easy access to working units

**Carter de protección integral**  
Acceso simplificado a los conjuntos

**Carter de protecção integral**  
Acesso facil aos grupos

